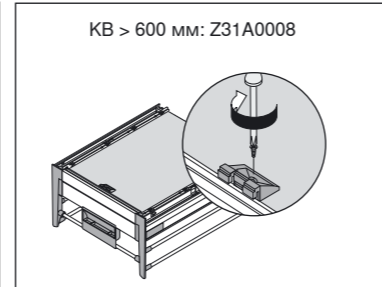
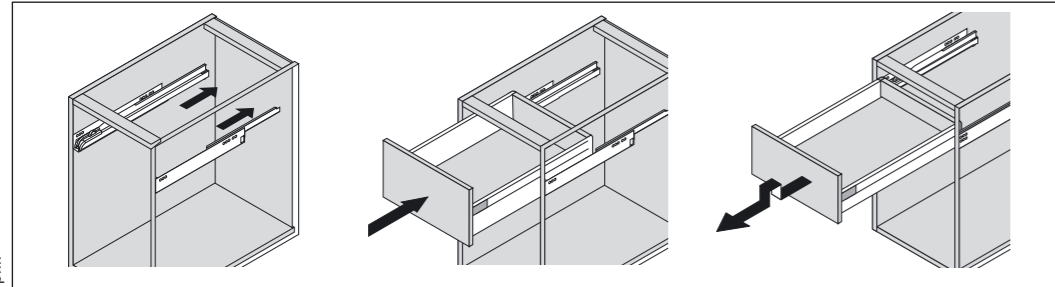
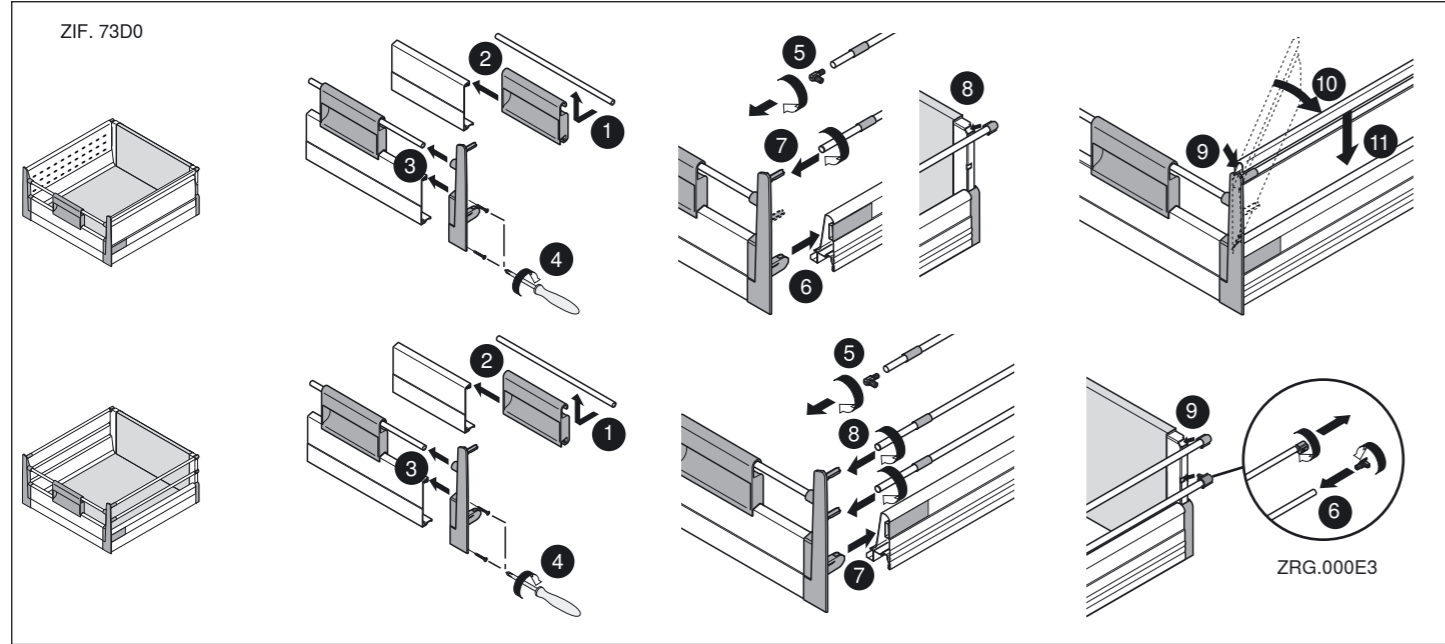
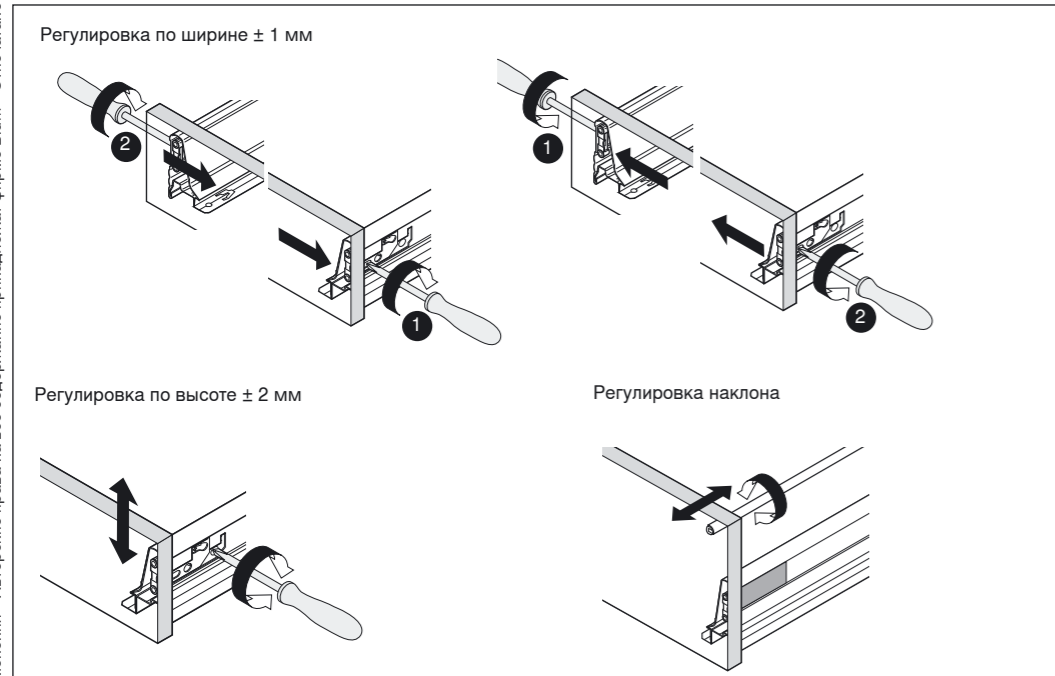


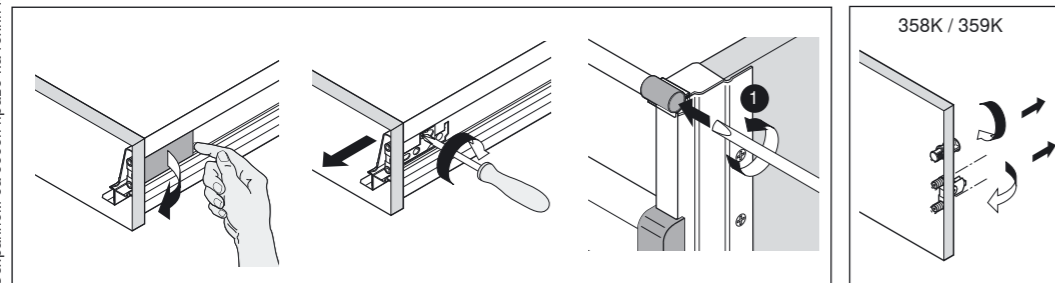
Монтаж



Регулировка



Демонтаж



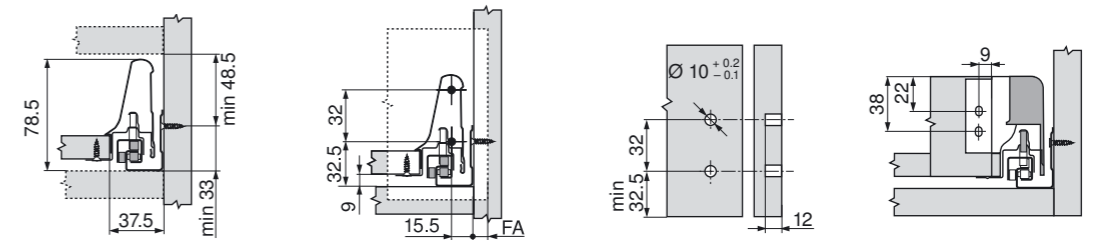
TANDEMBOX plus

Инструкция по монтажу

Необходимое пространство и установочные размеры

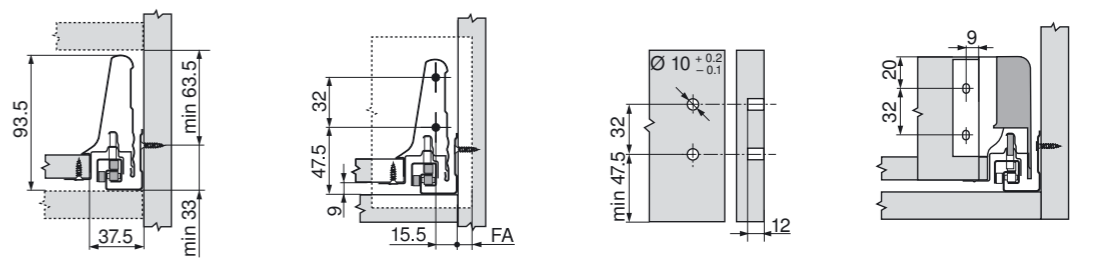
358N

Высота N

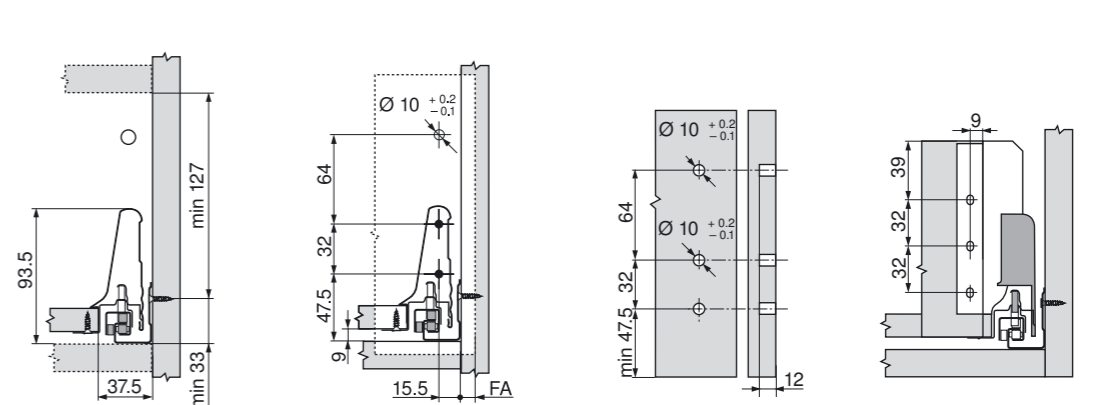


358/359 M

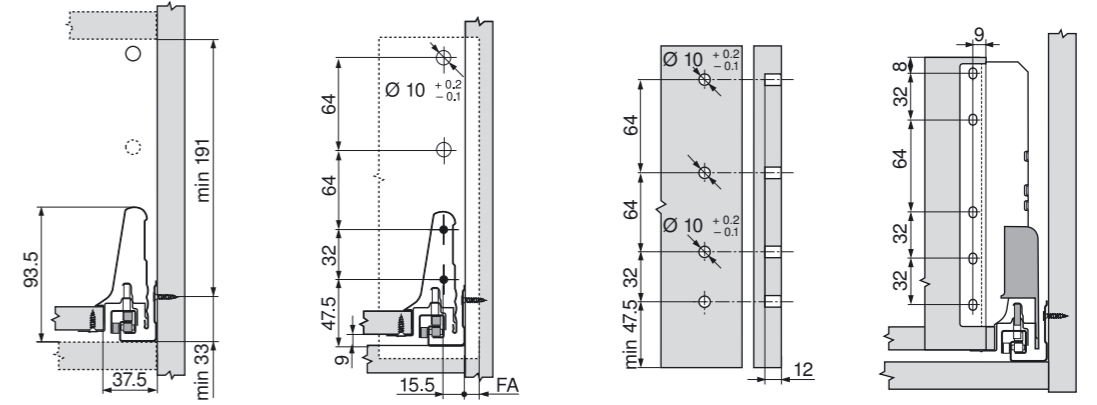
Высота M



Высота B



Высота D



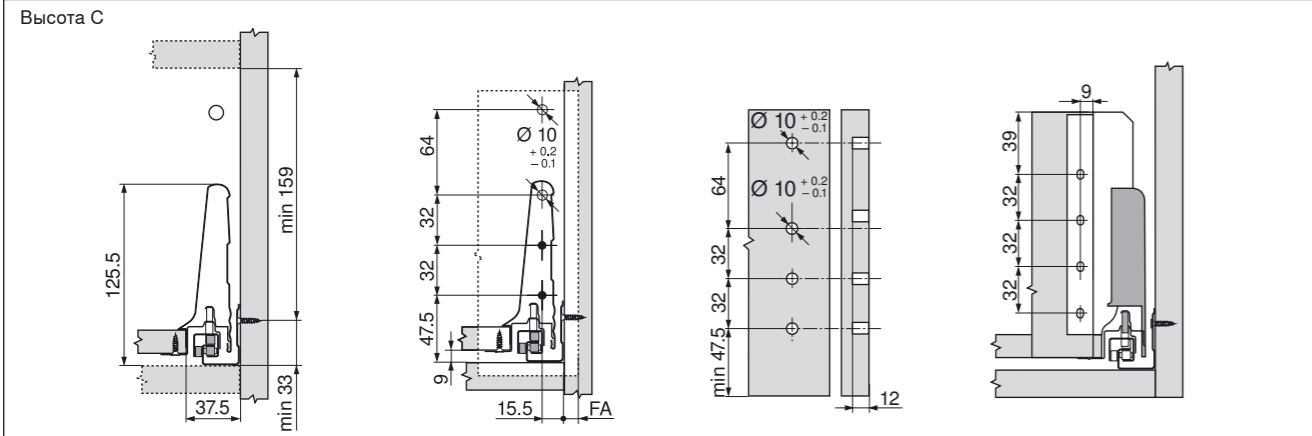
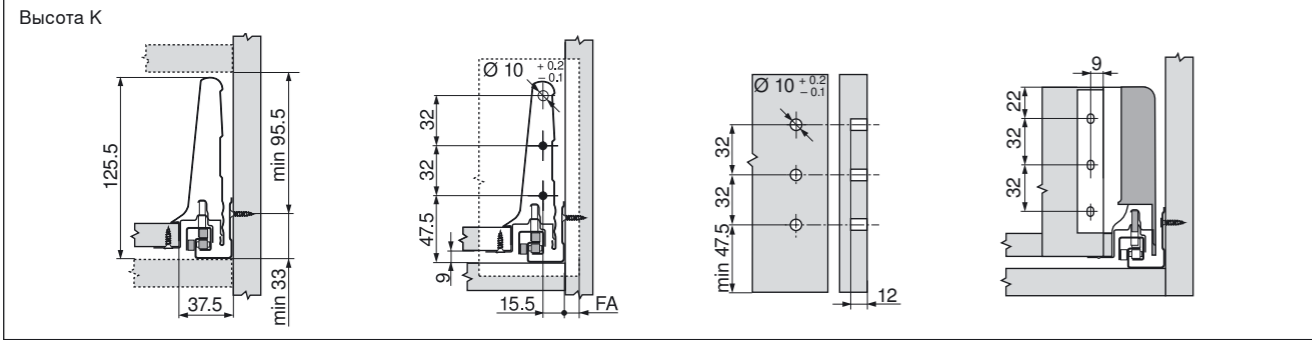
FA Наложение фасада

ООО „Блум“
ул. Брестская, д.
32/3 стр. 2, с. Ям,
Домодедовский
р-н, МО, 142030
Тел.: (495) 727-06-11
(многоканальный)
Факс: (495) 727-06-12
E-mail: info.ru@blum.com
www.blum.ru



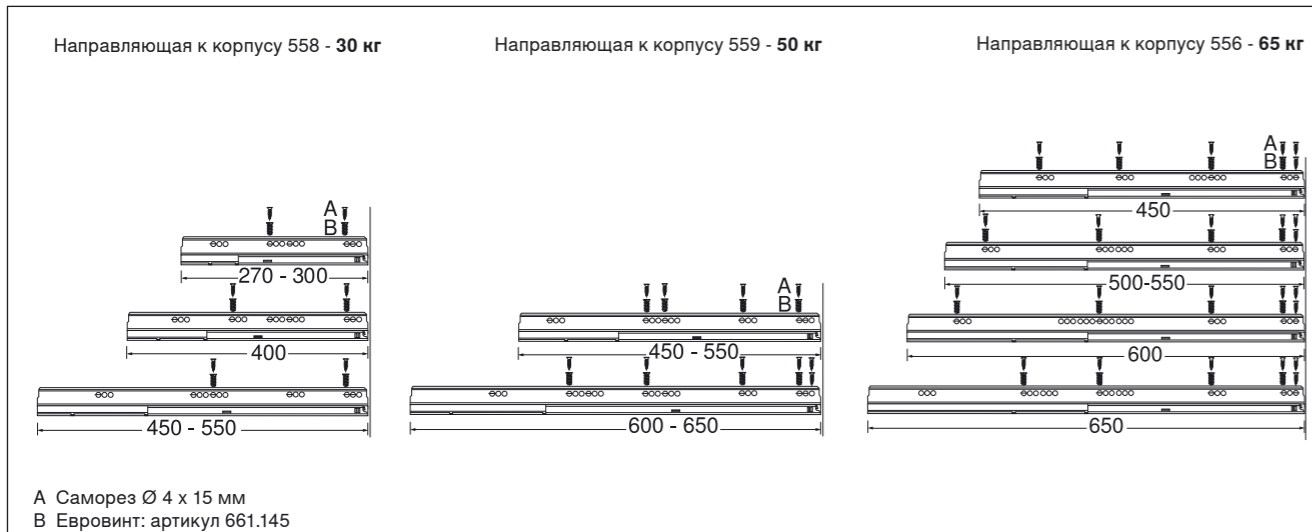
Необходимое пространство и установочные размеры

358/359K



FA Наложение фасада

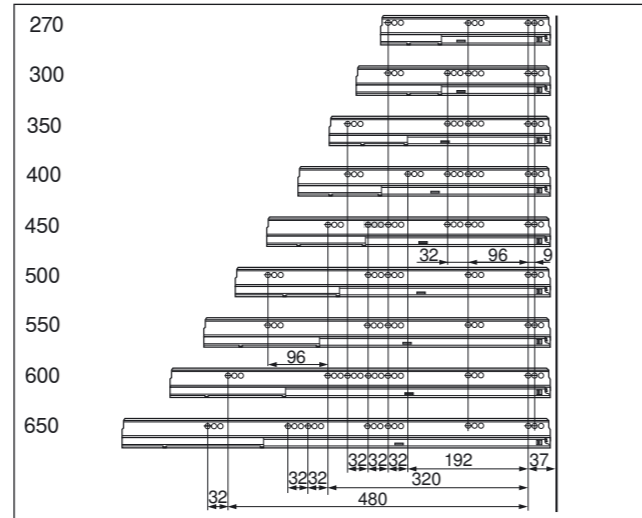
Крепление направляющих к корпусу



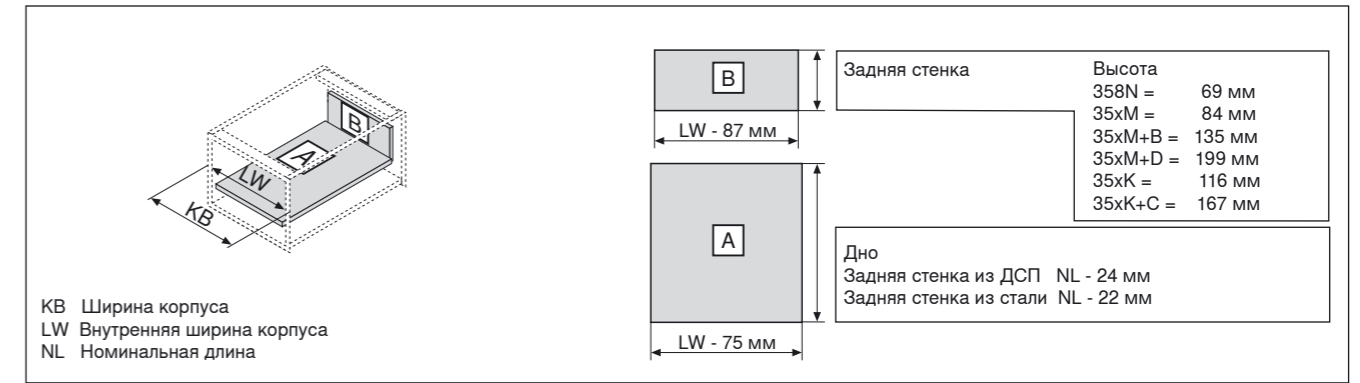
Позиция крепления направляющих к корпусу

NL Номинальная длина (мм)

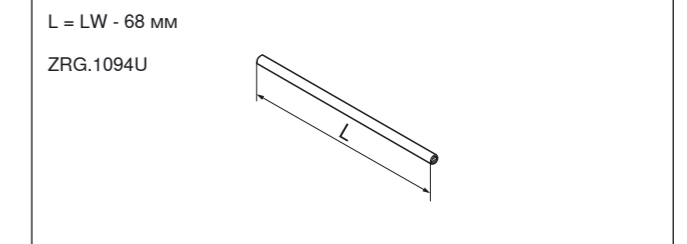
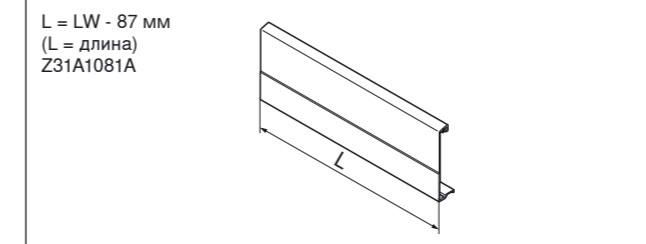
Мин. внутренняя глубина корпуса = ном. длина NL + 3 мм



Раскрой для плит ДСП 16 мм



Расчет для внутреннего ящика



Монтаж

